



CSS-AC

Relé de estado sólido



Conexión de cargas inductivas en CA.

Un contacto abierto

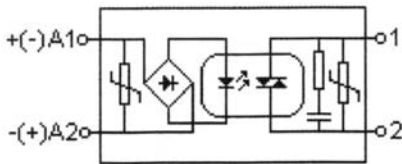
3A @ 24 ... 250V AC, 50/60 Hz

Relés compatibles con bases **S10, S10-M y S10-P**

Entrada sin polaridad

Tensión de operación	5 ... 32 Vcc
Tensión de reposición	< 2,5 Vcc
Corriente absorbida	5 ... 15 mA
Estabilizador de corriente	Si
Protección contra pulsos	EC-1000-4-5 level 1

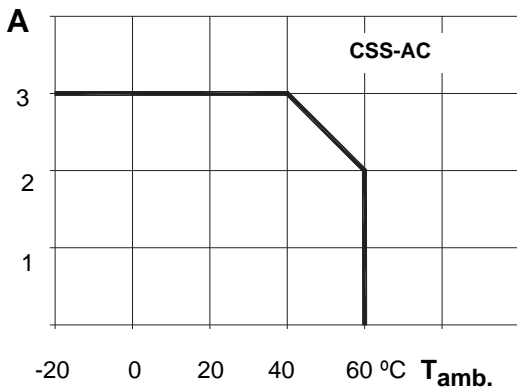
CSS-AC Salida CA instantánea



Salida no sincronizada

Intensidad máxima	3 A
Intensidad mínima	50 mA
Tensión máxima	250 Vca
Tensión mínima	24 Vca
Tensión de caída máxima	< 1,5 Vca
Corriente de fuga a 230V	0,55 mA
Dv/ dt máximo	500 V/μs
I ² t para fusible de 10ms.	50 A ² s

Carga máx. vs. Temperatura amb.



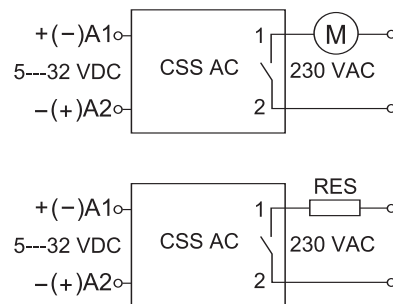
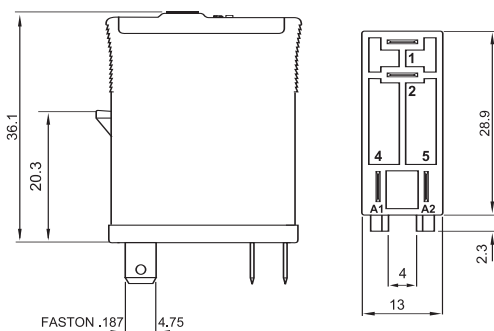
Especificaciones

Rigidez dieléctrica entre entrada y salida	4KV / 1min.
Tiempo de operación	1/2 ciclo
Tiempo de reposición	2ms + 1/2 ciclo
Temperatura de trabajo, máx.	60°C
Temperatura en almacén	100°C
Peso aproximado	28 gr.

Aplicaciones

El relé CSS-AC está indicado especialmente para conmutar cargas inductivas hasta 3A / 250 Vca de modo instantáneo. Si se trata de cargas con un alto valor de "inrush" o sobrecorriente (Di/dt máx. 50A/us) como transformadores, motores o fluorescentes, la corriente de salida máxima se limitará a 2A.

Dimensiones mm.





Kühn Controls AG

Notas:

¿Quiere saber más acerca de este producto? entonces llámenos por teléfono al: +49 (0)7082-940000 o envíenos un Fax al : +49 (0)7082-940001, o escribanos un correo a sales@kuehn-controls.de o visite nuestra página web: www.kuehn-controls.de