

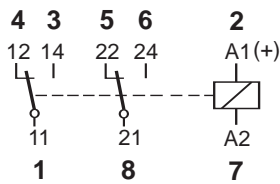


C2-A20



Aplicación general
Dos contactos inversores

10A 250V AC1 0,5A 110V DC1
10A 30V DC1 0,2A 220V DC1



Tipos estándar

CA 50 Hz, (60 Hz): 24, 48, 115, (120), 230, (240)

X = LED (estándar)
Supresor RC (opcional)

C2-A20 Vca
C2-A20X Vca
C2-A20R Vca

CC 24, 48, 110, 220

X = LED, sin polaridad (estándar)
Diodo de paso libre
Diodos de paso y polaridad
CA/CC rectificador (24, 48 y 60V)

C2-A20 Vcc
C2-A20X Vcc
C2-A20DX Vcc
C2-A20FX Vcc
C2-A20BX Vcc

Relés compatibles con bases S2-B, S2-S, S2-L y S2-PO

Tabla 1 Vida eléctrica, ops. x 10⁶

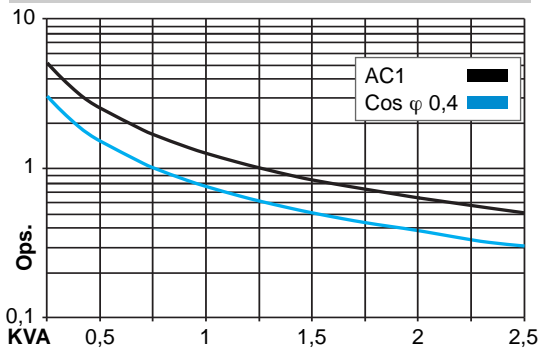
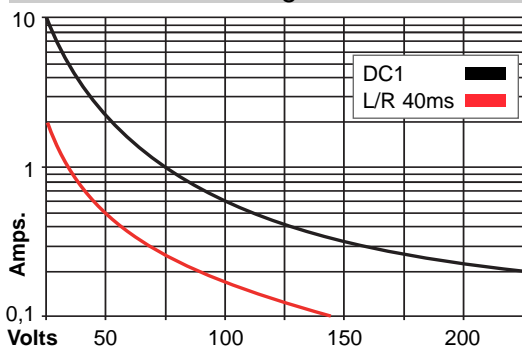
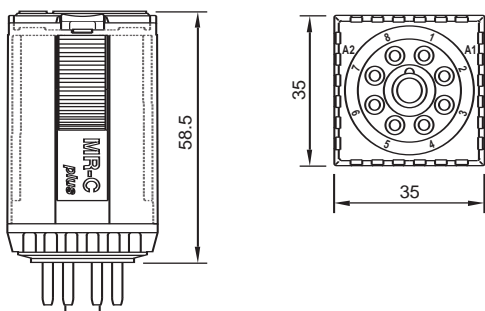


Tabla 2 Carga máxima en CC



Dimensiones mm.



Contactos

Materiales: Estándar, código 0 AgNi
Opción, código 8 AgNi + 10μ Au
Opción, código 9 AgNi + 0,2μ Au
Intensidad máxima 10 A
Sobrecarga instantánea (20 ms.) 30 A
Tensión máxima 250 V
Carga máxima en CA (Tabla 1) 2,5 KVA
Carga máxima en CC ver Tabla 2
Corriente mínima recomendada 10 mA / 10V

Bobinas (Ohms ± 10% @ 20°C)

Voltaje de operación ≤ 0,8 x Un
Voltaje de apertura ≥ 0,1 x Un
Potencia nominal 2,2 VA (CA) / 1,3 W (CC)

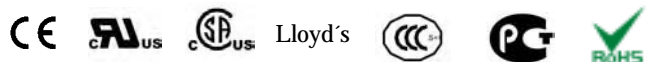
Vca	Ω	mA	Vcc	Ω	mA
24	67	92	24	433	54
48	296	46	48	1K8	27
115	1K7	19	110	9K2	12
230	7K1	9,5	220	36K1	6

Aislamiento

Rigidez dieléctrica, (Vrms / 1 min.)
Contacto abierto 1.000 V
Entre contactos adyacentes 2,5 KV
Entre contactos y bobinas 2,5 KV
Resistencia de aislamiento a 500V ≥ 3GΩ
Aislamiento según IEC 61810-5: 2,5 KV / 3

Especificaciones

Tiempo de operación + rebote 16 ms.
Tiempo de apertura + rebote 8 ms.
Temperatura ambiente: -40°C (sin hielo) ... +70°C
Vida mecánica, ops 10 Mill. en CA y 20 Mill. en CC
Vida eléctrica a carga nominal ≥100.000 ops.
Frecuencia de operación a carga nominal 1.200 / hora
Grado de protección IP40 / RT1
Peso aproximado 90 grs.





Kühn Controls AG

Notas:

¿Quiere saber más acerca de este producto? entonces llámenos por teléfono al: +49 (0)7082-940000 o envíenos un Fax al : +49 (0)7082-940001, o escribanos un correo a sales@kuehn-controls.de o visite nuestra página web: www.kuehn-controls.de