

# C10-GT13



Un contacto abierto bifurcado

6A 250V AC1                      0,8A 110V DC1  
6A 30V DC1                        0,4A 220V DC1

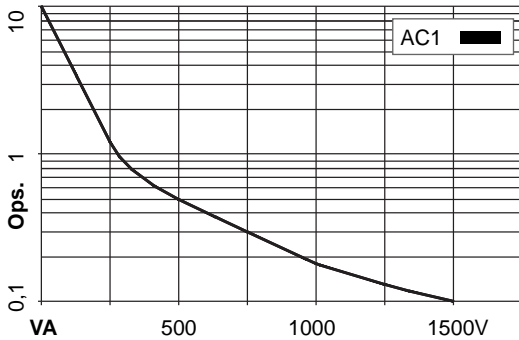
### Tipos estándar

CA 50 Hz, (60 Hz): 24, 48, 115, (120), 230, (240)  
**C10-GT13** .....Vca  
**X = LED (estándar)**                      **C10-GT13X** .....Vca  
**Supresor RC**                                **C10-GT13R** .....Vca

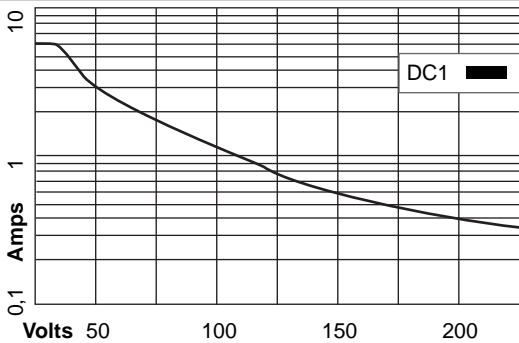
CC 12, 24, 48, 110  
**C10-GT13** ...Vcc  
**X = LED, sin polaridad (estándar)** **C10-GT13X** ...Vcc

**Opciones (bobinas CC)**  
 Diodos de paso y polaridad            **C10-GT13FX** ... Vcc  
 CA/CC rectificador (24, 48 y 60V)    **C10-GT13BX** ... Vcc

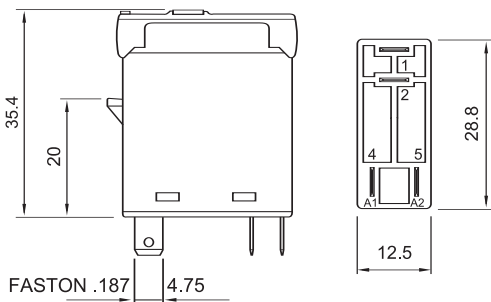
**Tabla 1** Vida eléctrica, ops. x 10<sup>6</sup>



**Tabla 2** Carga máxima en CC



### Dimensiones mm.



Relés compatibles con bases **S10, S10-M y S10-P**

### Contactos

Materiales: Estándar, código 3                      AgNi + 3μ Au  
 Opción, código 2                                      AgNi + 10μ Au  
 Intensidad máxima                                      6 A  
 Sobrecarga instantánea (20 ms.)                      15 A  
 Tensión máxima    250 V  
 Carga máxima en CA (Tabla 1)                      1,5 KVA  
 Carga máxima en CC                                      ver Tabla 2

### Bobinas (Ohms ± 10% @ 20°C)

Voltaje de operación                                      ≤ 0,8 x Un  
 Voltaje de apertura                                      ≥ 0,1 x Un  
 Potencia nominal    1,1 VA (CA) / 0,7 W (CC)

Vca	Ω	mA	Vcc	Ω	mA
24	290	45	12	224	53
48	1.200	23	24	742	32
115	7.300	9,5	48	3.500	13,7
230	28.800	4,7	110	19.900	5,5

### Aislamiento

Rigidez dieléctrica, (Vrms / 1 min.)  
 Contactos abiertos                                      2.000 V  
 Entre contactos y bobinas                              5 KV  
 Resistencia de aislamiento a 500V                      ≥ 3GΩ  
 Aislamiento según IEC 61810-5:                      4 KV / 3

### Especificaciones

Tiempo de operación + rebote                      10 ms.  
 Tiempo de apertura + rebote                      8 ms.  
 Temperatura ambiente                              -40°C (sin hielo) ... +70°C  
 Vida mecánica, ops.                                      10 Mill. en CA y 20 Mill. en CC  
 Vida eléctrica a carga nominal                      ≥ 100.000 ops.  
 Frecuencia de operación a carga nominal              1.200 / hora  
 Grado de protección                                      IP40 / RT1  
 Peso aproximado    21 gr.





**Kühn Controls AG**

**Notas:**

¿Quiere saber más acerca de este producto? entonces llámenos por teléfono al: +49 (0)7082-940000 o envíenos un Fax al : +49 (0)7082-940001, o escribanos un correo a [sales@kuehn-controls.de](mailto:sales@kuehn-controls.de) o visite nuestra página web: [www.kuehn-controls.de](http://www.kuehn-controls.de)