

C10-G10

Un contacto abierto

10A 250V AC1

0,8A 110V DC1

Tipos estándar

CA 50 Hz, (60 Hz): 24, 48, 115, (120), 230, (240)

	C10-G10	Vca
X = LED (estándar)	C10-G10X	Vca
Supresor RC	C10-G10R	Vca

CC 12, 24, 48, 110

	C10-G10	Vcc
X = LED, sin polaridad (estándar)	C10-G10X	Vcc

Opciones (bobinas CC)

Diodos de paso y polaridad	C10-G10FX	Vcc
CA/CC rectificador (24 o 48V)	C10-G10BX	Vcc

Tabla 1 Vida eléctrica, ops. x 10⁶

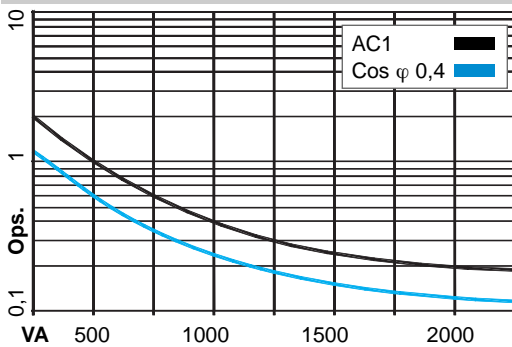
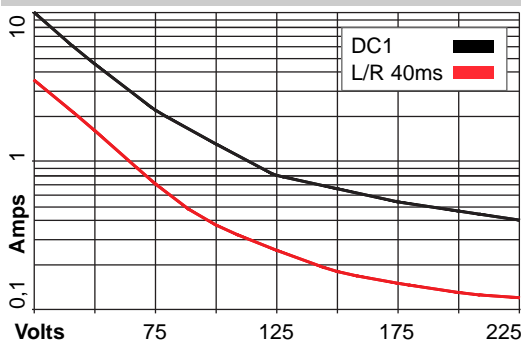
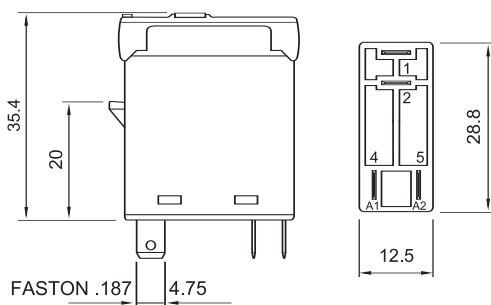


Tabla 2 Carga máxima en CC



Dimensiones mm.



Relés compatibles con bases **S10, S10-M y S10-P**

Contactos

Materiales: Estándar, código 0	AgNi
Opción, código 8	AgNi + 10μ Au
Intensidad máxima	10A
Sobrecarga instantánea (20 ms.)	30A
Tensión máxima	250 V
Carga máxima en CA (Tabla 1)	2,5 KVA
Carga máxima en CC	Ver Tabla 2

Bobinas (Ohms ± 10% @ 20°C)

Voltaje de operación	≤ 0,8 x Un
Voltaje de apertura	≥ 0,1 x Un
Potencia nominal	1,1 VA (CA) / 0,7 W (CC)

Vca	Ω	mA	Vcc	Ω	mA
24	290	45	12	224	53
48	1.200	23	24	742	32
115	7.300	9,5	48	3.500	13,7
230	28.800	4,7	110	19.900	5,5

Aislamiento

Rigidez dieléctrica, (Vrms / 1 min.)	
Contacto abierto	2.000 V
Entre contactos y bobina	5 KV
Resistencia de aislamiento a 500V	≥ 3GΩ
Aislamiento según IEC 61810-5	4 KV / 3

Especificaciones

Tiempo de operación + rebote	10 ms.
Tiempo de apertura + rebote	8 ms.
Temperatura ambiente	-40°C (sin hielo) ... +70°C
Vida mecánica, ops.	10 Mill. en CA y 20 Mill. en CC
Vida eléctrica a carga nominal	≥ 100.000 ops.
Frecuencia de operación a carga nominal	1.200 / hora
Grado de protección	IP40 / RT1
Peso aproximado	21 gr.





Kühn Controls AG

Notas:

¿Quiere saber más acerca de este producto? entonces llámenos por teléfono al: +49 (0)7082-940000 o envíenos un Fax al : +49 (0)7082-940001, o escribanos un correo a sales@kuehn-controls.de o visite nuestra página web: www.kuehn-controls.de